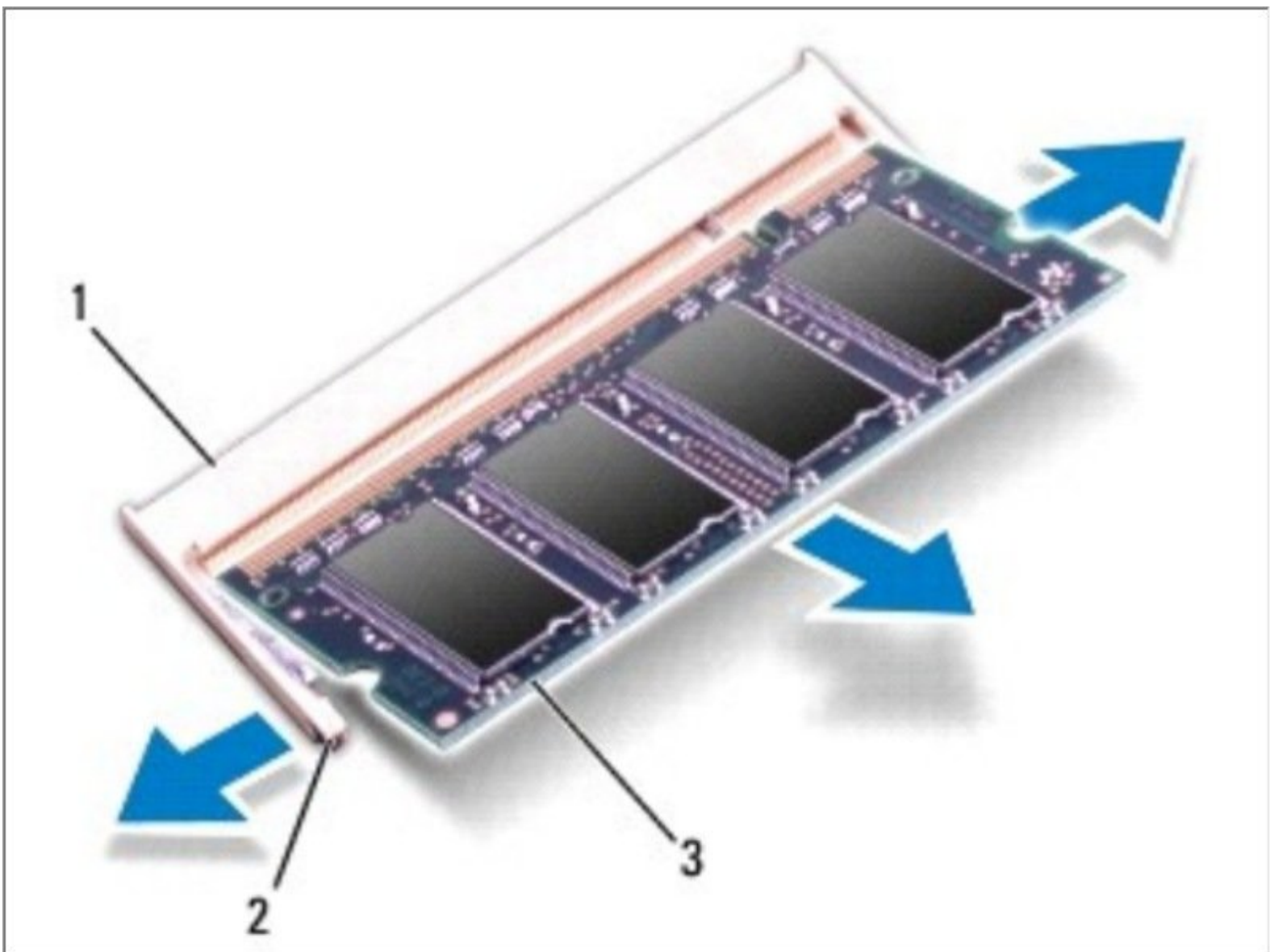




Reemplazo del módulo de memoria Dell Studio 1749

Escrito por: Johnathan Hammond

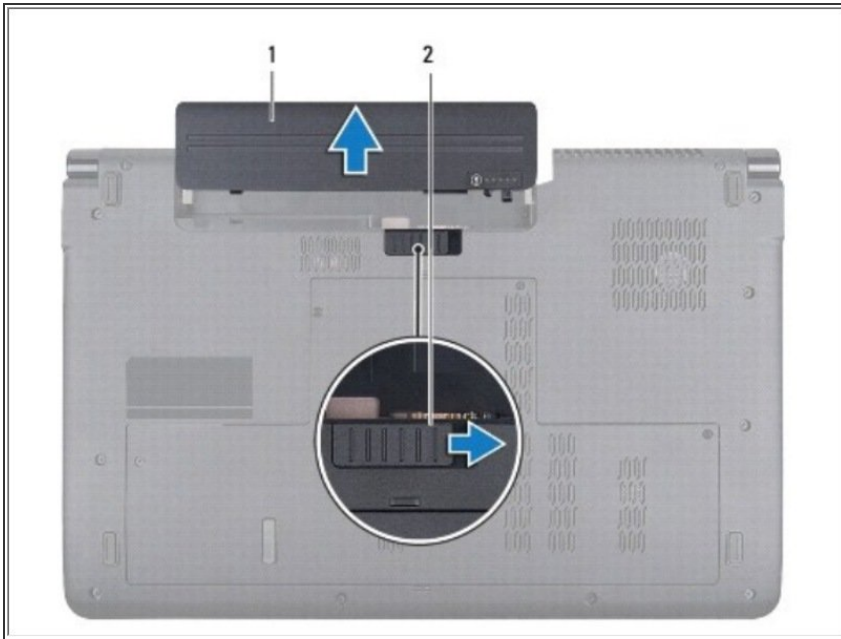




HERRAMIENTAS:

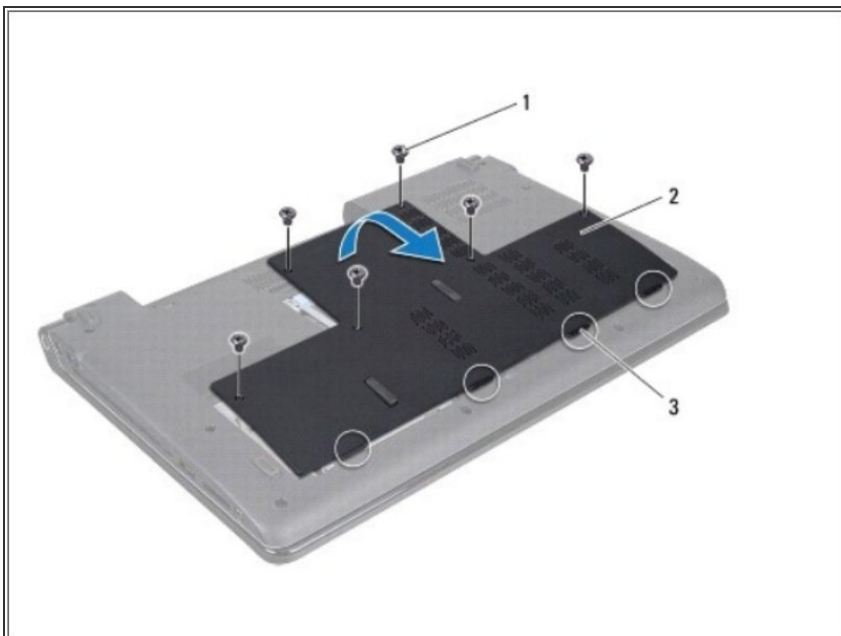
- [Phillips #0 Screwdriver](#) (1)
-

Paso 1 — Batería



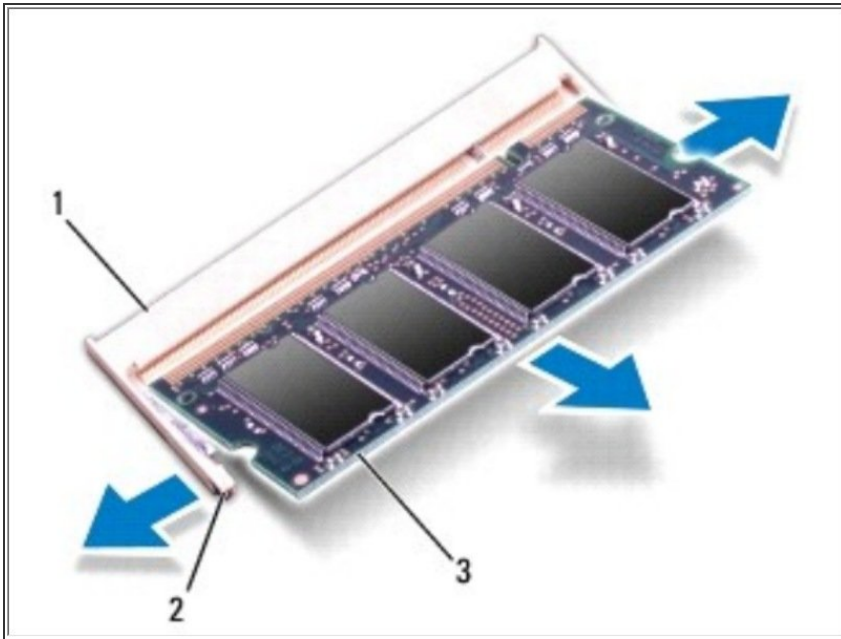
- Deslice el pestillo de liberación de la batería hasta que encaje en su lugar.
- Deslice la batería fuera del compartimento de la batería.

Paso 2 — Cubierta de la base



- Retire los seis tornillos que aseguran la cubierta de la base a la base de la computadora.
- Levante la cubierta de la base de la computadora en un ángulo como se muestra en la siguiente ilustración.

Paso 3 — Módulo de Memoria



- ⓘ PRECAUCIÓN:** Para evitar daños en el conector del módulo de memoria, no use herramientas para extender los clips de fijación del módulo de memoria.
- Usa las yemas de los dedos para separar con cuidado los clips de seguridad en cada extremo del conector del módulo de memoria hasta que salte el módulo.
 - Retire el módulo de memoria del conector del módulo de memoria.

Para volver a armar su dispositivo, siga estas instrucciones en orden inverso.