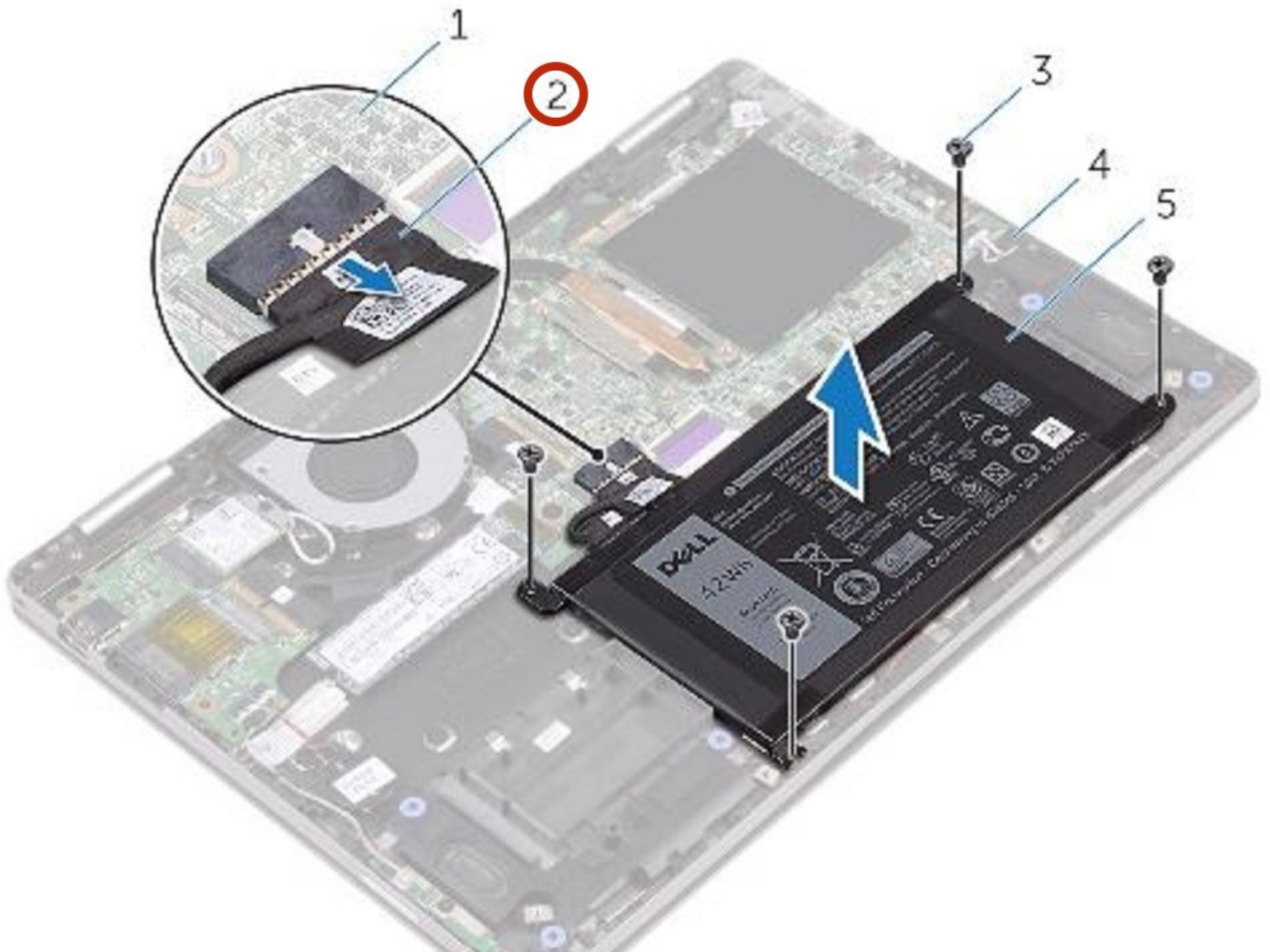




# Dell Inspiron 13 7378 Reemplazo de batería

Escrito por: Terrence15



# INTRODUCCIÓN

En esta guía, le mostraremos cómo quitar y reemplazar la batería.



## HERRAMIENTAS:

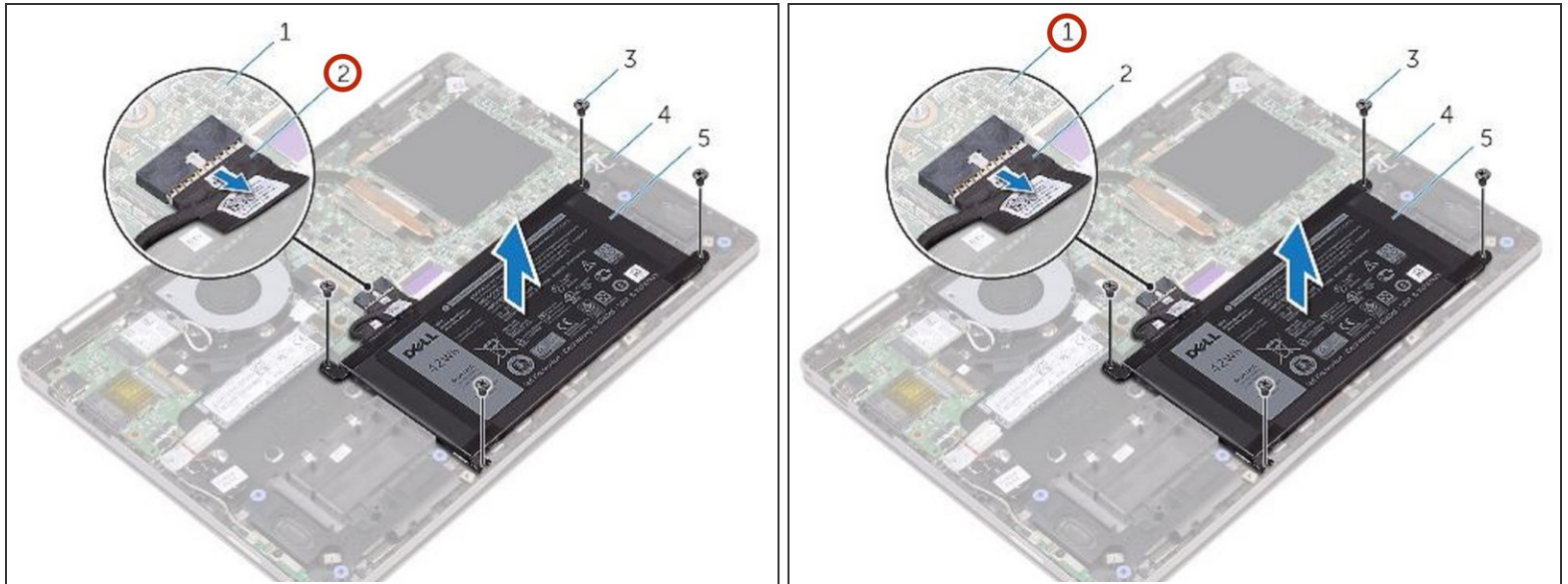
- [Phillips #0 Screwdriver \(1\)](#)



## PARTES:

- [Dell WDX0R Replacement Battery \(1\)](#)

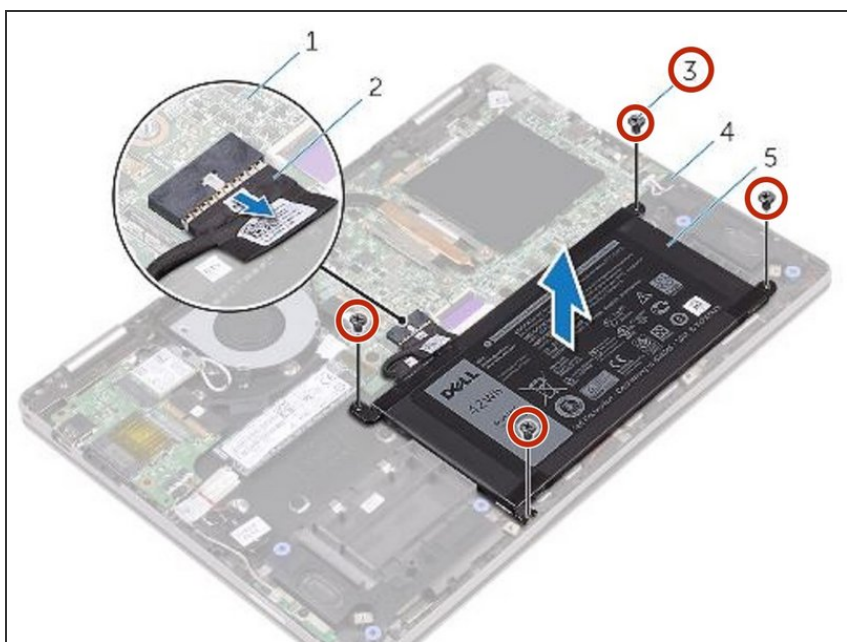
## Paso 1 — Desconectar el cable de la batería



**⚠ ADVERTENCIA:** Antes de trabajar dentro de su computadora, lea la información de seguridad que se envió con su computadora y siga los pasos en [Antes de trabajar dentro de su computadora](#). Después de trabajar dentro de su computadora, siga las instrucciones en [Después de trabajar dentro de su computadora](#).

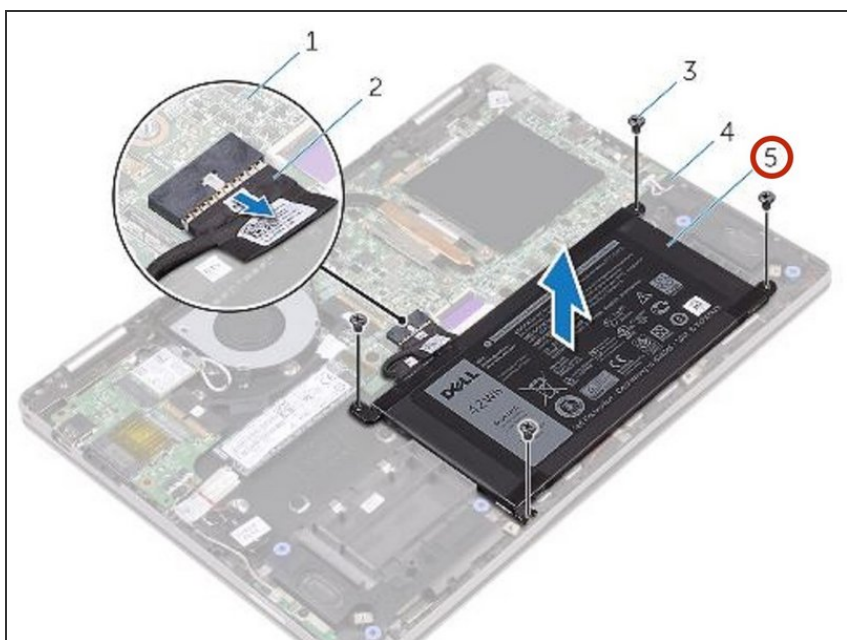
- Desconecte el cable de la batería de la placa del sistema.

## Paso 2 — Retire los tornillos



- Retire los tornillos que fijan la batería al ensamblaje del reposamanos.

## Paso 3 — Levantando la batería



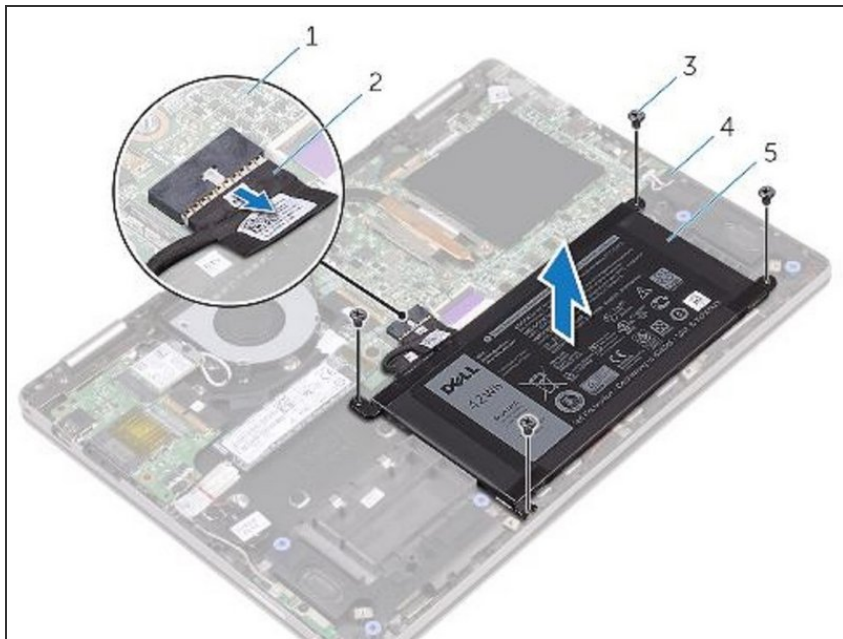
- Levante la batería del ensamblaje del reposamanos.

## Paso 4 — Puesta a tierra de la placa del sistema



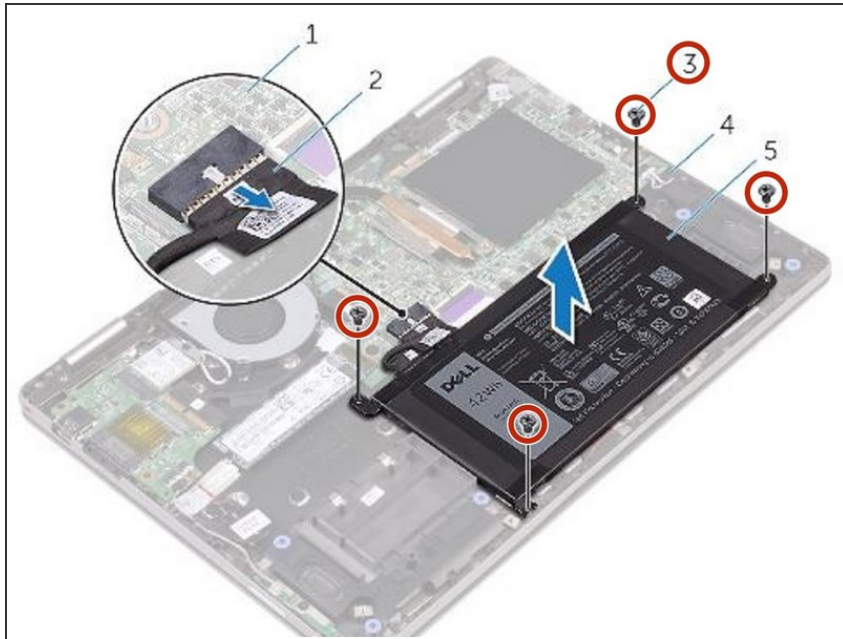
- Mantenga presionado el botón de encendido durante cinco segundos para conectar a tierra la placa del sistema.

## Paso 5 — Alinee los agujeros para tornillos



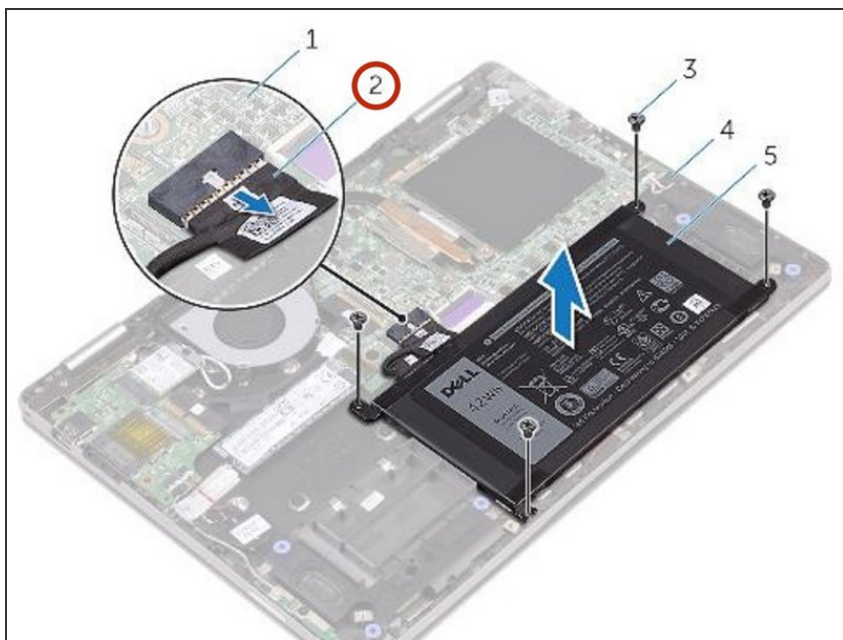
- Alinee los agujeros para tornillos de la NUEVA batería con los agujeros para tornillos del ensamblaje del reposamanos.

## Paso 6 — Reemplace los tornillos



- Vuelva a colocar los tornillos que fijan la batería al ensamblaje del reposamanos.

## Paso 7 — Conectar el cable de la batería



- Conecte el cable de la batería a la placa del sistema.

Para volver a armar su dispositivo, siga estas instrucciones en orden inverso.