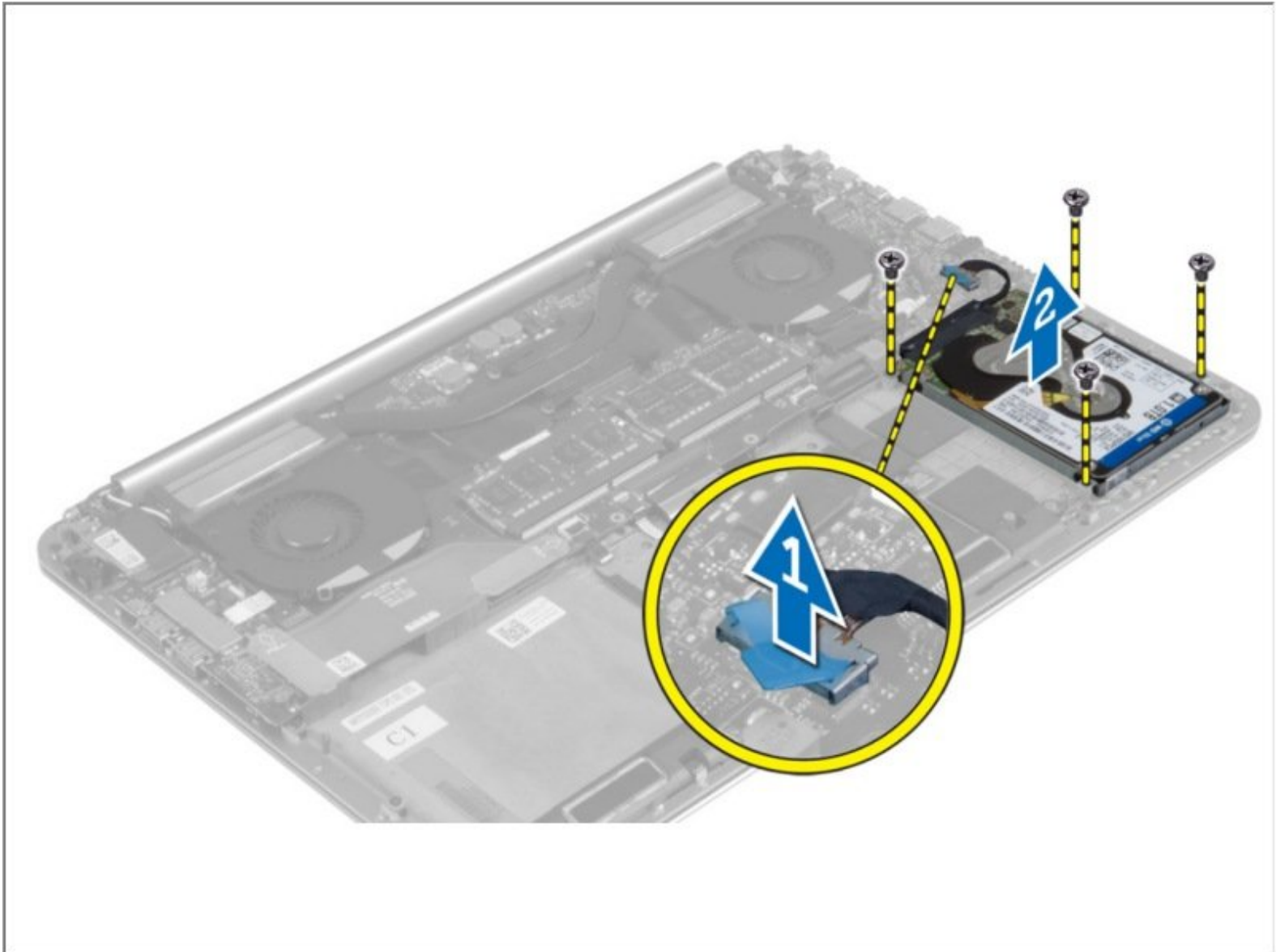




# Reemplazo de disco duro Dell Precision M3800

Escrito por: Johnathan Hammond





## HERRAMIENTAS:

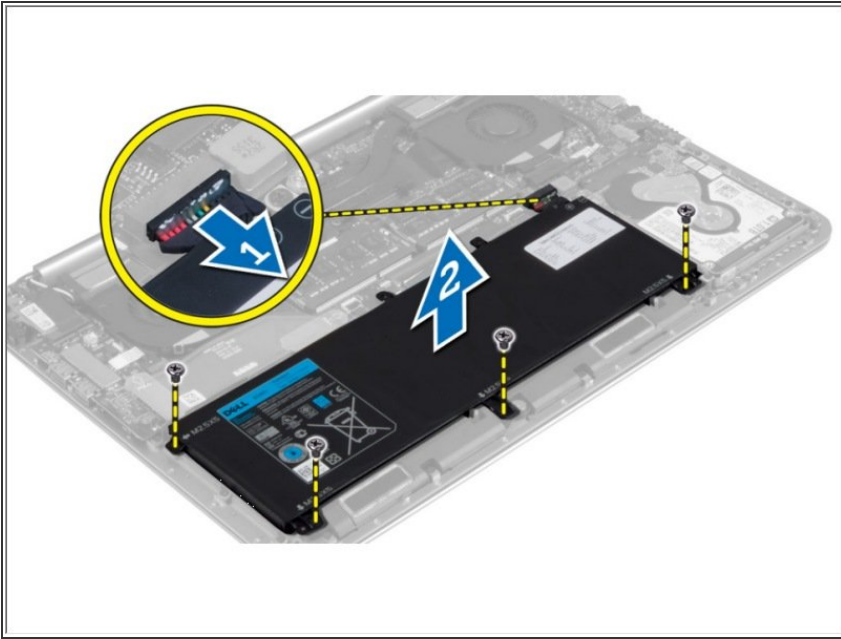
- [T5 Torx Screwdriver](#) (1)
- [Phillips #0 Screwdriver](#) (1)

## Paso 1 — Cubierta de la base



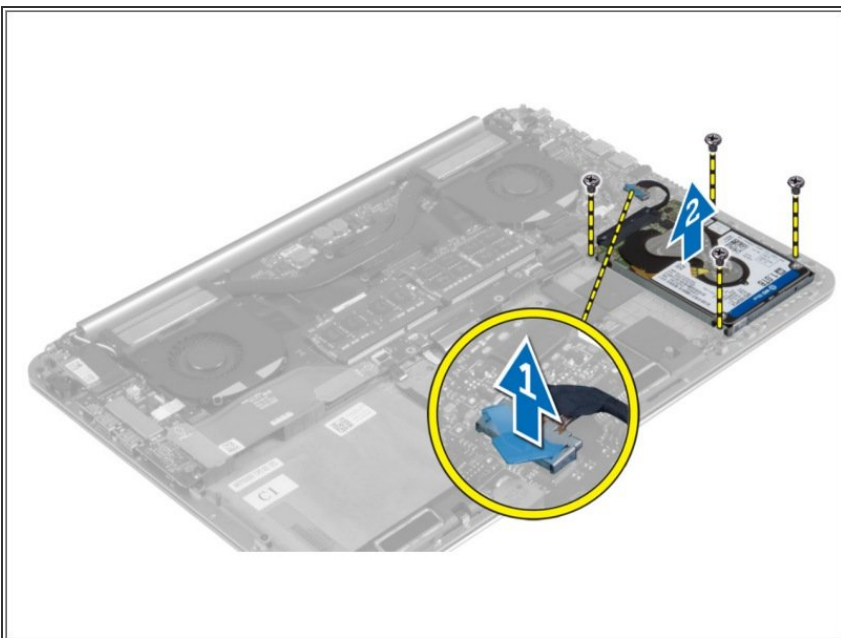
- Dé la vuelta a la placa de identificación del sistema y colóquela en la cubierta de la base.
  - Retire los tornillos que aseguran la cubierta de la base a la computadora. Suelte y retire la cubierta de la base de la computadora.
- ⓘ **NOTA:** Para quitar los tornillos de la cubierta de la base, use un destornillador Torx T5.
  - Levante y retire la cubierta de la base de la computadora.

## Paso 2 — Batería



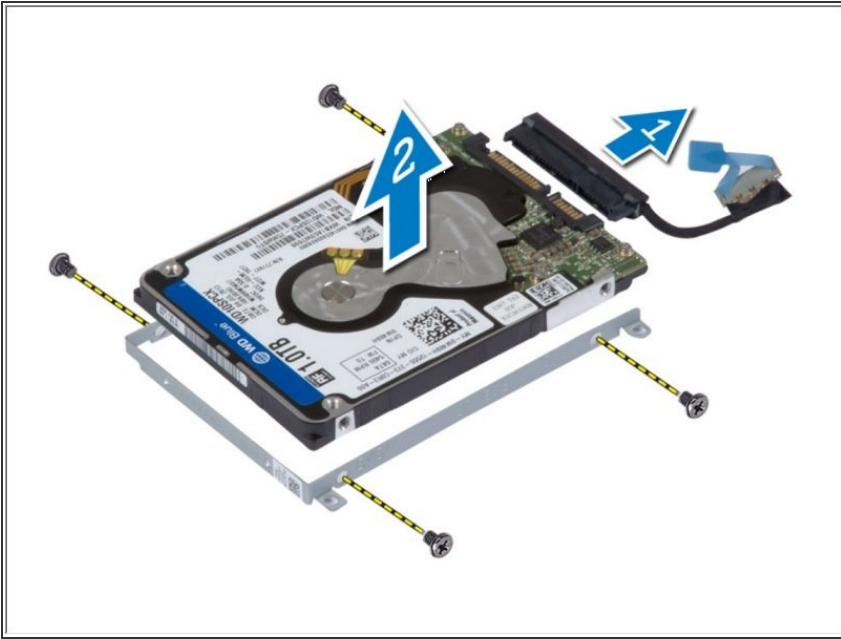
- Desconecte el cable de la batería de la placa base [1].
- Retire los tornillos que fijan la batería a la computadora.
- Levante la batería de la computadora [2].

## Paso 3 — Disco Duro



- Desconecte el cable del disco duro de la placa del sistema [1].
- Retire los tornillos que aseguran el disco duro a la computadora.
- Levante el disco duro de la computadora [2].

## Paso 4



- Desconecte el cable del disco duro del disco duro [1].
- Retire los tornillos que fijan el soporte del disco duro al disco duro.
- Levante el disco duro del soporte del disco duro [2].

Para volver a armar su dispositivo, siga estas instrucciones en orden inverso.