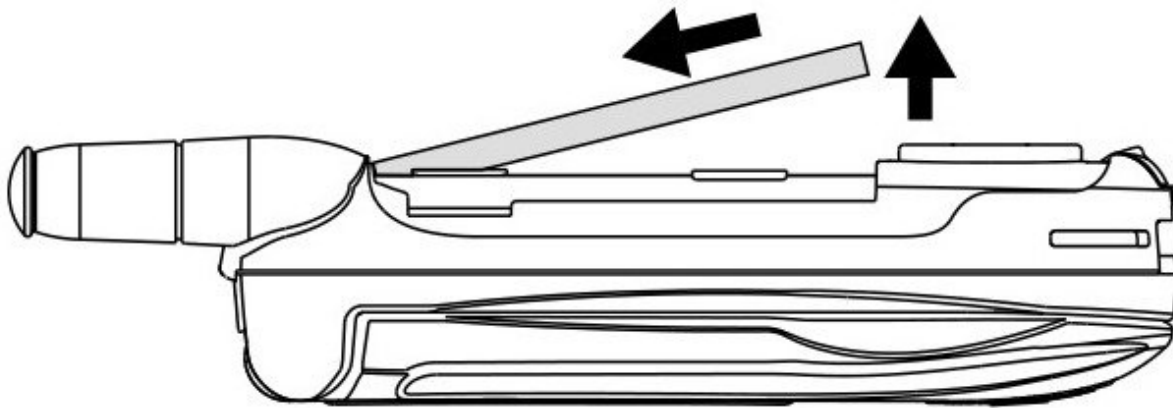




# Remplacement de la batterie du Motorola i710

Ce guide montrera à l'utilisateur comment enlever et remplacer la batterie.

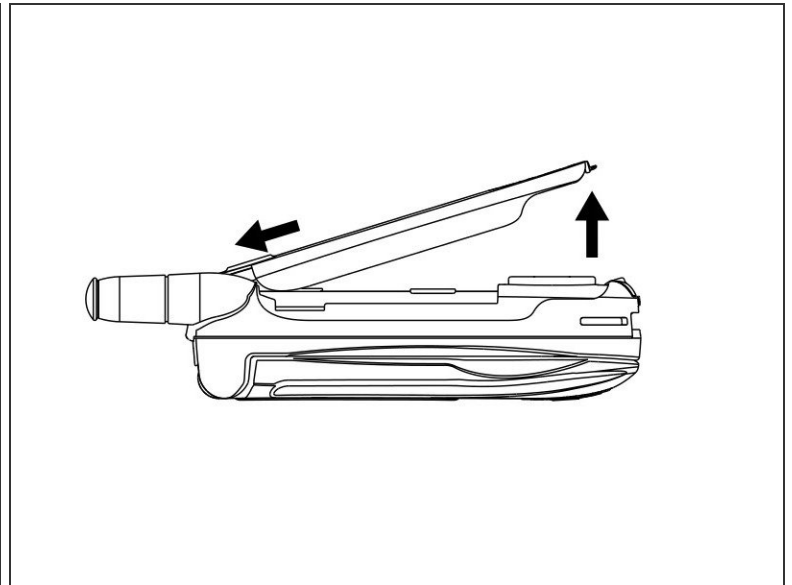
Rédigé par: Christina



## INTRODUCTION

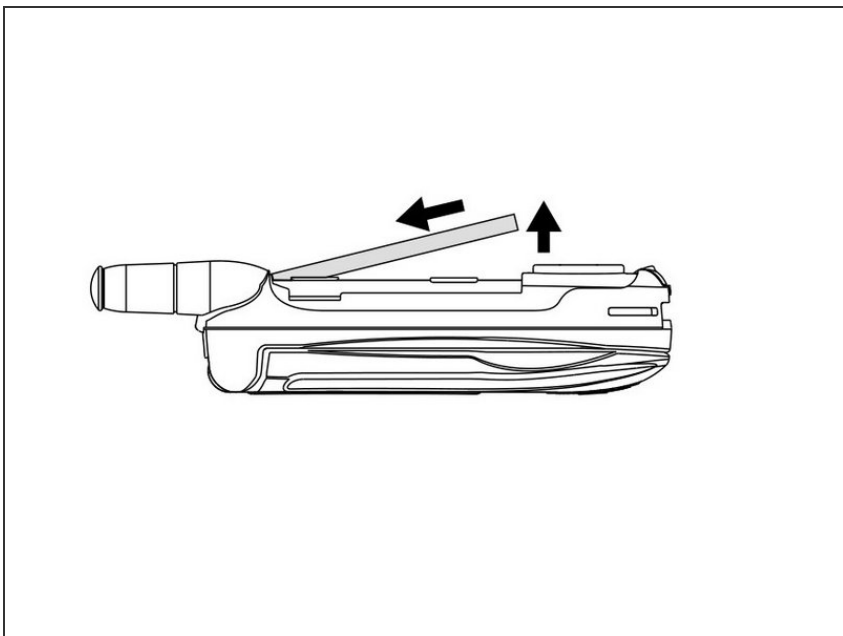
Une fois que le boîtier arrière du téléphone est enlevé, la batterie sera accessible pour le démontage et l'installation.

## Étape 1 — Couvercle batterie



- Faites glisser le bouton de déverrouillage du couvercle vers le bas du téléphone
- Une fois que le couvercle de la batterie est sorti, faites glisser le couvercle vers le haut du téléphone et soulevez-le.

## Étape 2 — Batterie



- Poussez la batterie vers le haut du téléphone et soulevez.

Pour réassembler votre appareil, suivez ces instructions dans l'ordre inverse.