



Remplacement du couvercle de la batterie

Ce guide montre à l'utilisateur comment enlever le couvercle arrière du téléphone.

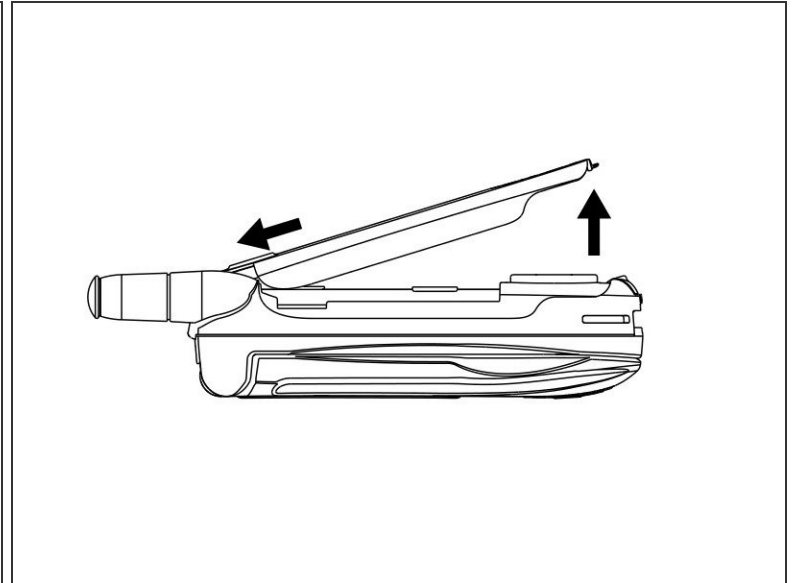
Rédigé par: Christina



INTRODUCTION

Le démontage du couvercle arrière est essentiel pour beaucoup de guide de réparations et remplacement.

Étape 1 — Couvercle batterie



- Faites glisser le bouton de dégagement du couvercle vers le bas du téléphone
- Une fois que le couvercle de la batterie est sorti, faites glisser le couvercle vers le haut du téléphone et soulevez-le.

Pour réassembler votre appareil, suivez ces instructions dans l'ordre inverse.