



# remplacement du boîtier arrière du Motorola i710

Ce guide vous montre comment enlever le boîtier arrière de votre téléphone.

Rédigé par: Carson Meena



---

## INTRODUCTION

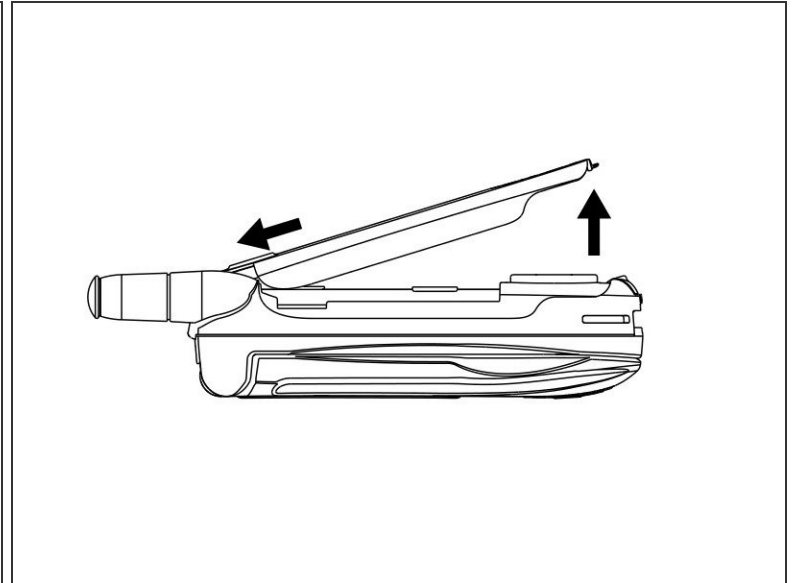
Une fois la batterie et le couvercle de la batterie retirés, le couvercle arrière du corps du téléphone peut être séparé du reste du boîtier, comme indiqué dans ce guide.

---

### OUTILS:

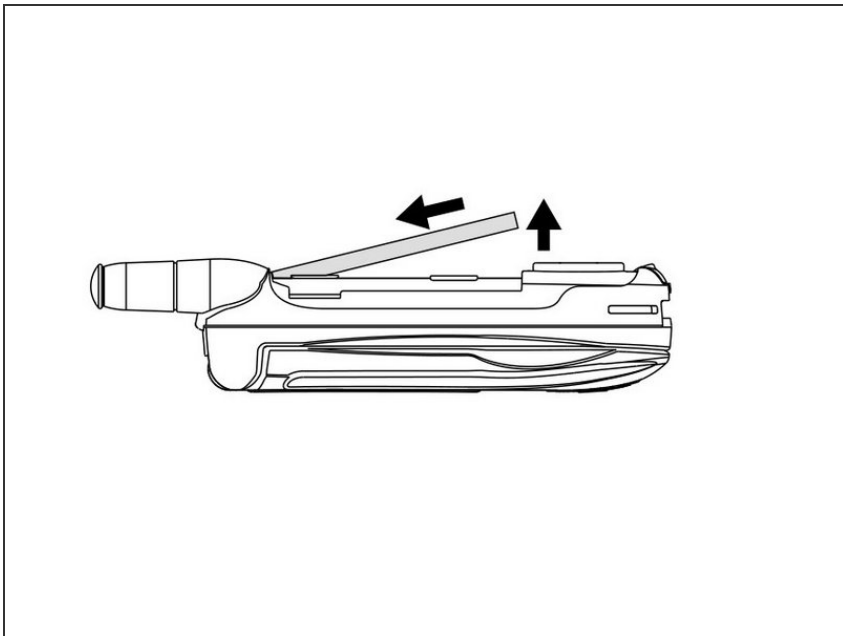
- [T5 Torx Screwdriver](#) (1)
-

## Étape 1 — Couvercle batterie



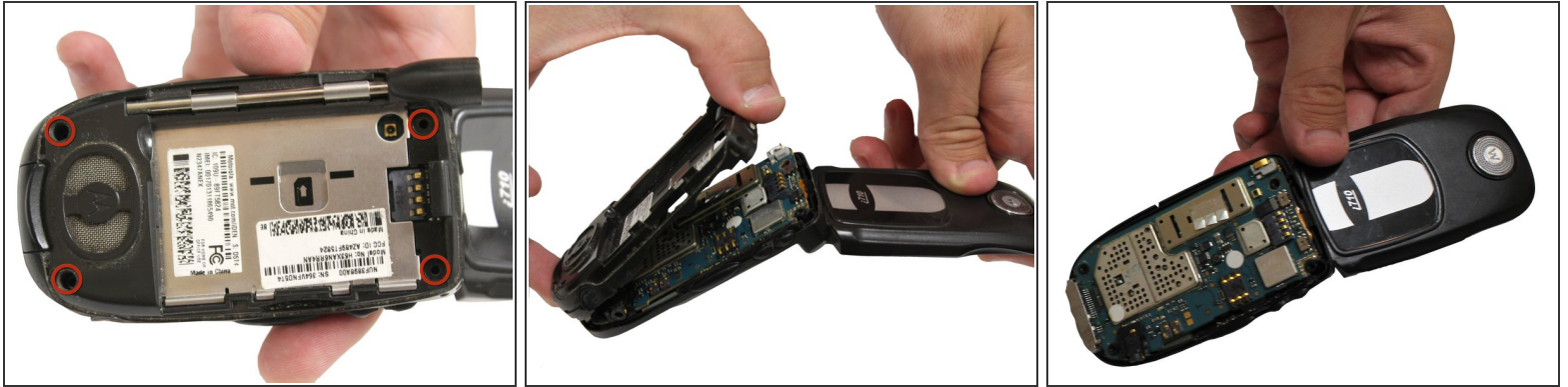
- Faites glisser le bouton de déverrouillage du couvercle vers le bas du téléphone
- Une fois que le couvercle de la batterie est sorti, faites glisser le couvercle vers le haut du téléphone et soulevez-le.

## Étape 2 — Batterie



- Poussez la batterie vers le haut du téléphone et soulevez.

### Étape 3 — Boîtier arrière



- Avec un tournevis T5, dévisser les quatre vis de taille T5 qui retiennent le couvercle arrière du boîtier au reste du boîtier.
- Retirez le couvercle du boîtier en plastique en le tirant délicatement depuis le corps du téléphone, en commençant par un côté et en descendant vers l'autre.

Pour réassembler votre appareil, suivez ces instructions dans l'ordre inverse.