



Remplacement du microphone du Motorola i710

Ce qui vous montre comment remplacer le microphone du téléphone.

Rédigé par: Carson Meena



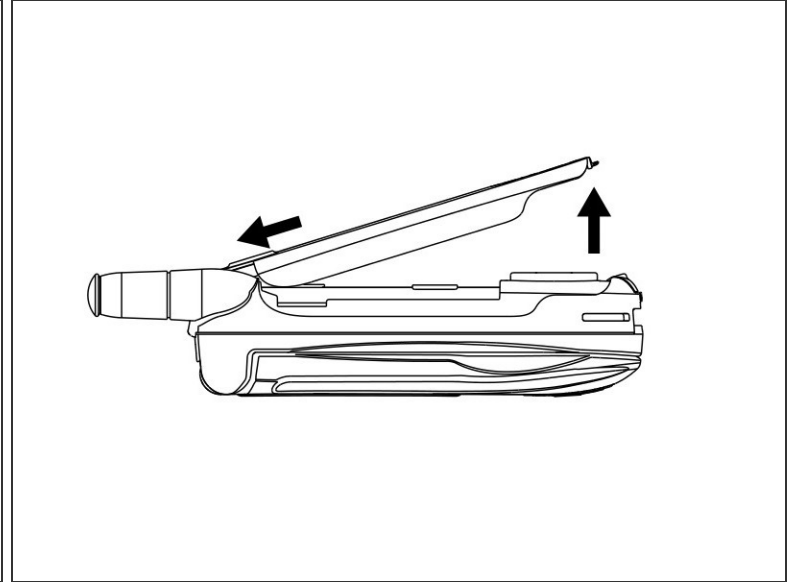
INTRODUCTION

Une fois le couvercle arrière retiré, vous pouvez accéder au microphone comme indiqué dans ce guide.

OUTILS:

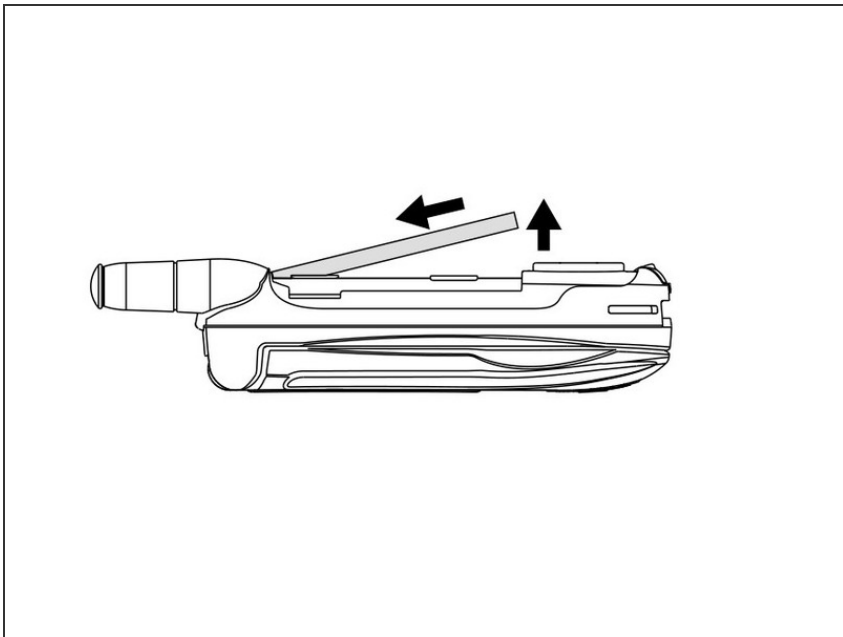
- [Tweezers](#) (1)
-

Étape 1 — Couvercle batterie



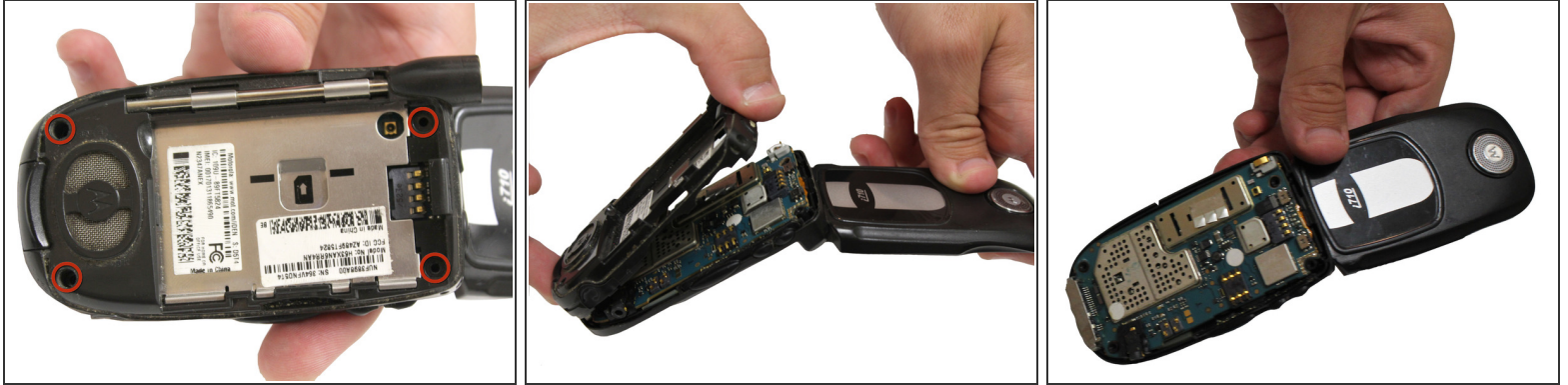
- Faites glisser le bouton de dégagement du couvercle vers le bas du téléphone
- Une fois que le couvercle de la batterie est sorti, faites glisser le couvercle vers le haut du téléphone et soulevez-le.

Étape 2 — Batterie



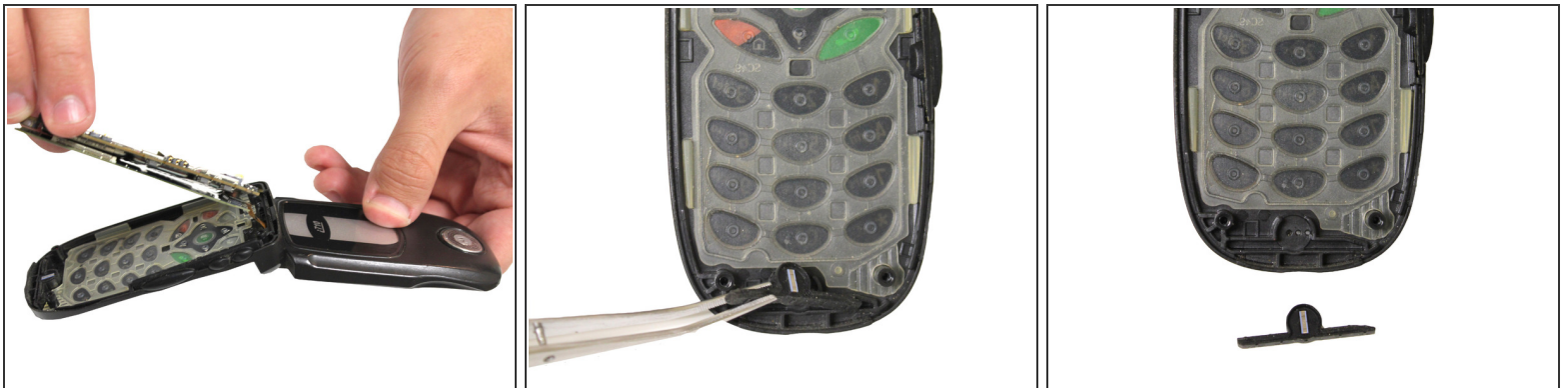
- Poussez la batterie vers le haut du téléphone et soulevez.

Étape 3 — Boîtier arrière



- Avec un tournevis T5, dévisser les quatre vis de taille T5 qui retiennent le couvercle arrière du boîtier au reste du boîtier.
- Retirez le couvercle du boîtier en plastique en le tirant délicatement depuis le corps du téléphone, en commençant par un côté et en descendant vers l'autre.

Étape 4 — Microphone



- Soulevez la carte mère du boîtier du téléphone, en faisant attention à ne pas casser le fil qui monte dans la charnière. Cela vous donnera accès au microphone.
- Le microphone se trouve juste en dessous des touches sur la moulure du boîtier avant.
- Saisissez le microphone avec une pince à épiler et soulevez-le pour le retirer du capot avant.

Pour réassembler votre appareil, suivez ces instructions dans l'ordre inverse.

