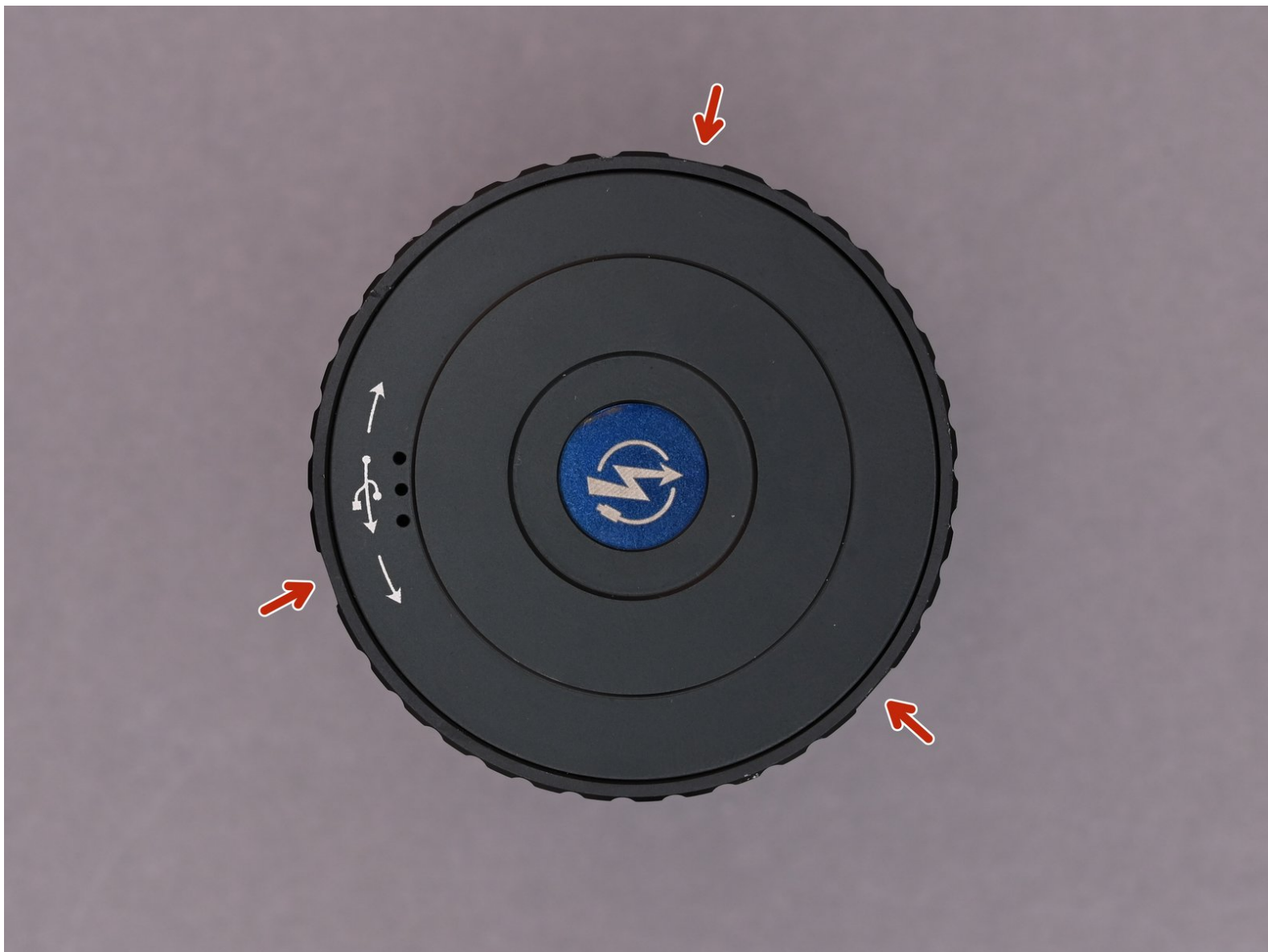




Olight X7R Marauder Akku ersetzen

Die Akkus der Olight X7R lassen sich laut Hersteller nicht selbständig austauschen. Doch eigentlich geht das viel einfacher, als man denkt.

Geschrieben von: Ibis



EINLEITUNG

Die X7R Marauder von Olight ist eine tolle Taschenlampe. Leider sind die Akkus fest verbaut und können gemäss Hersteller nicht selbständig ausgetauscht werden.

«You can't replace the X7R battery by yourself. If there is any problem with the battery, please kindly contact the customer-service.» Quelle: olightworld.com

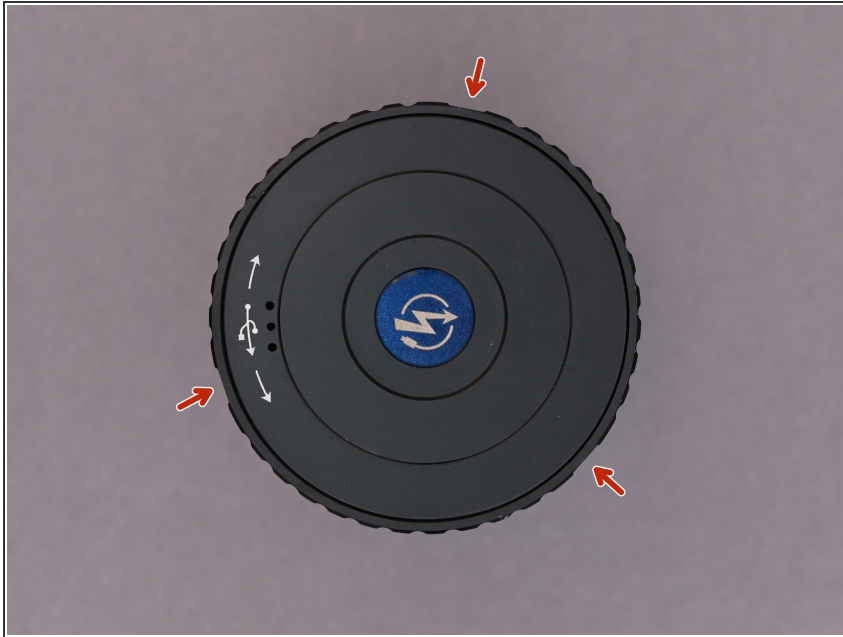
Sollten deine Akkus nach Ablauf der Garantie den Geist aufgeben, zeigt dir die folgende Anleitung, wie du sie ganz einfach selber ersetzen kannst.



WERKZEUGE:

- [54 Bit Driver Kit](#) (1)
 - [Spudger](#) (1)
-

Schritt 1 — Akku



- Die drei Madenschrauben an der Seite lassen sich mit einem Inbusschlüssel (H0.9) lösen.
- Danach lässt sich der Deckel auf der Rückseite und die USB-Abdeckung entfernen.

Schritt 2

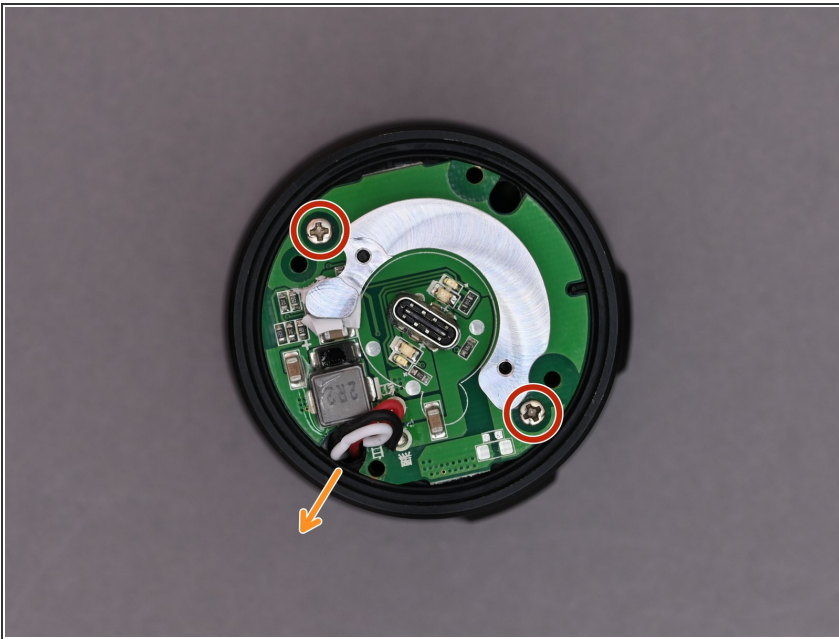


- Die nächsten vier Schrauben sind mit Silikon vergossen. Ein Kreuzschlitzschraubenzieher (PH1)

lässt sich einfach durch das Silikon drücken und die Schrauben können gelöst werden.

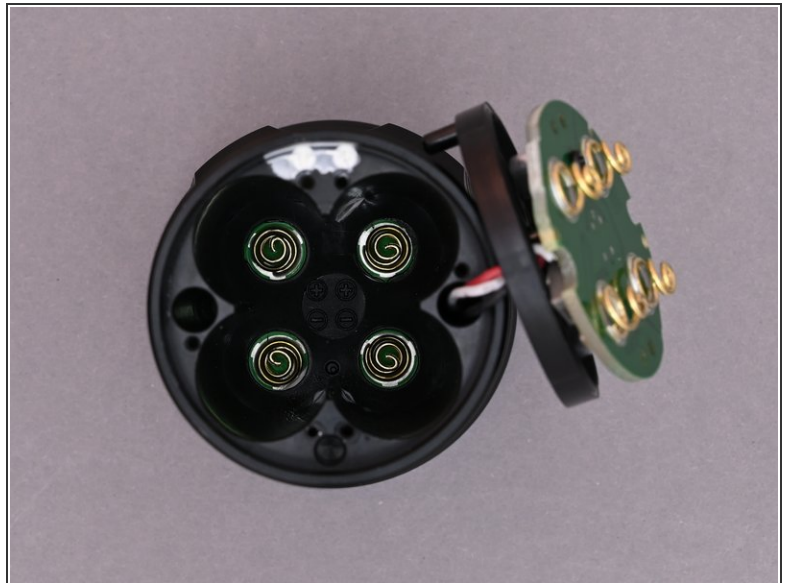
- Anschliessend lässt sich der äussere Ring inkl. Kunststoffabdeckung entfernen.

Schritt 3



- Die Elektronik ist nun sichtbar. Diese ist mit zwei weiteren Schrauben (PH1) befestigt.
- Nach dem lösen der Schrauben, kann die Platine vorsichtig in Richtung der Kabel umgelegt werden.

Schritt 4



- Unter der Platine befindet sich eine Kunststoffabdeckung. Diese kann mit Hilfe des iFixit Spudger entfernt werden.
- Danach sind die Akkuzellen sichtbar und lassen sich entfernen.

Arbeite die Schritte in umgekehrter Reihenfolge ab, um dein Gerät wieder zusammenzubauen.