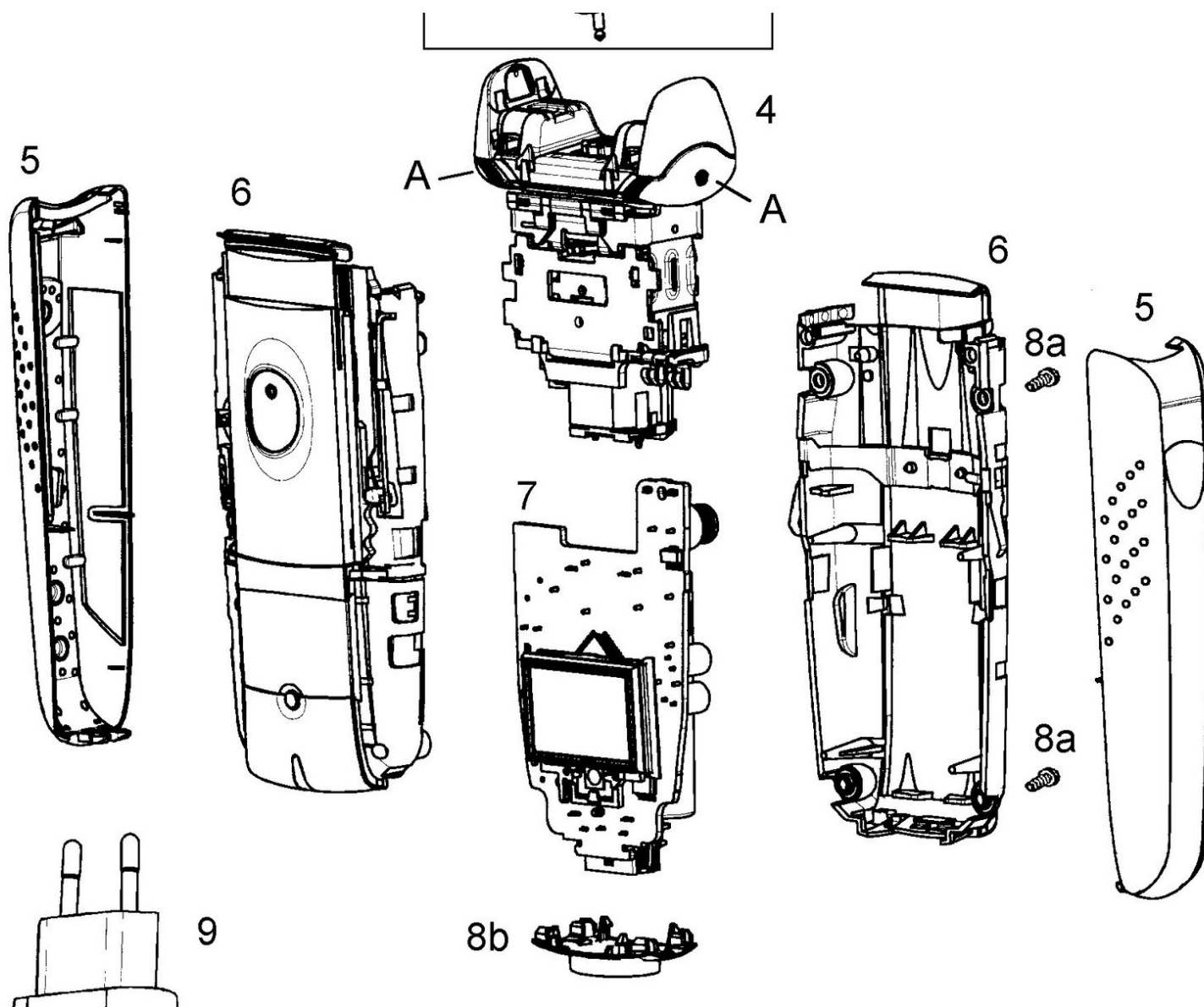




Braun Rasierer Modell 7680 Akku Austausch

Austausch des Akkus am Braun 7680

Geschrieben von: mayer



EINLEITUNG

Braun Type 5491 Modelle 7570, 7564, 7680, 7664, 7690

Betriebsanleitungen: <http://www.service.braun.com/product/pro...> Service:

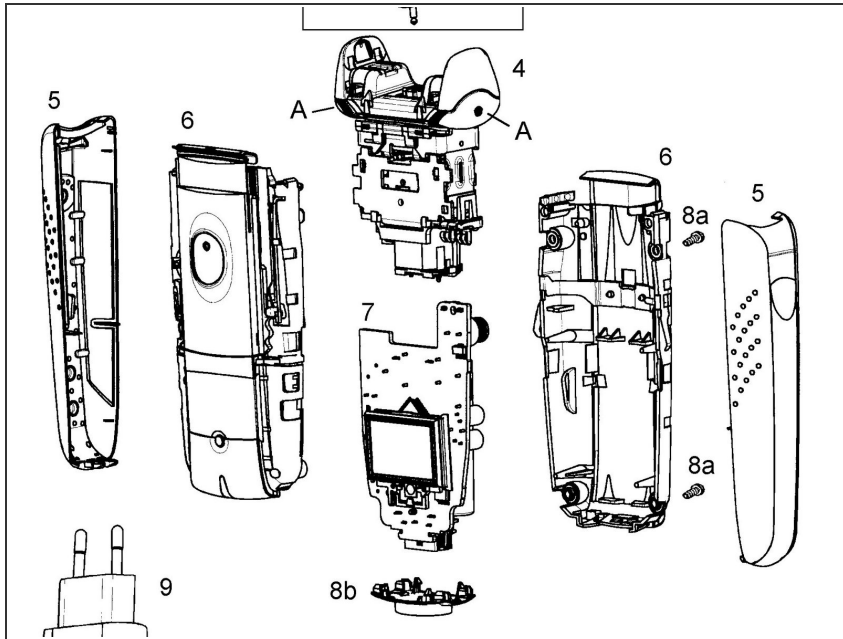
<http://www.service.braun.com/home.asp?c=...>



WERKZEUGE:

- T9 Torx Screwdriver (1)
-

Schritt 1 — Akku



- Du musst lötten können um den Akku zu ersetzen. Prüfe vorher, ob du einen oder zwei Akkus benötigst.

Schritt 2 — Untere Abdeckung entfernen



- Heble zuerst links, dann rechts und löse die Abdeckung. Du musst abwechselnd auf beiden Seiten arbeiten, wenn du nur von einer Seite hebelst brechen die Plastikklammern innen.

Schritt 3 — Seitenabdeckungen entfernen



- Ziehe die Seitenabdeckungen von unten her ab, sie sind oben eingehängt und gehen ab, indem du sie von unten her wegdrehst.

Schritt 4 — Schrauben auf der Rückseite ausdrehen



- Für die Schrauben auf der Rückseite brauchst du einen T9 Torx Schrauber.

Schritt 5



- Der Akkutyp ist ein R17 AA NiMH mit Fahnen. 1650 mAh 1,2 V. Maße 14,2 x 50 mm

Schritt 6



- Ein Tausch der Akkus löst leider nicht alle Probleme. Es kann auch die Platine beschädigt sein. Wenn die Kontrolllampen nicht angehen, obwohl das Kabel eingesteckt ist ist wahrscheinlich die Platine defekt und sollte getauscht werden.

Um dein Gerät wieder zusammenzusetzen, folge den Schritten in umgekehrter Reihenfolge.