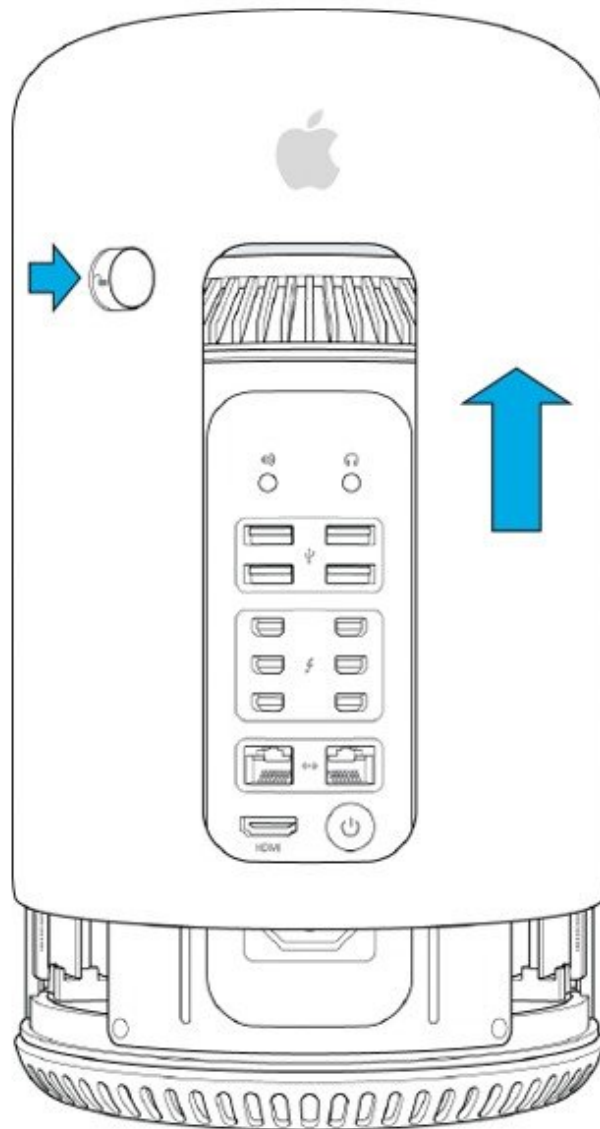




安装Mac Pro Late 2013 防盗链锁门

为机器安装防盗链锁而将原机身上预留孔中的栓子更换为防盗链锁门。

撰写者: Kemper Barkhurst



介绍

本指南将指引您将机器上预留的防盗锁安装位置的栓子更换为防盗链锁闩。同时，更换后，未打开防盗锁时将无法打开外壳。

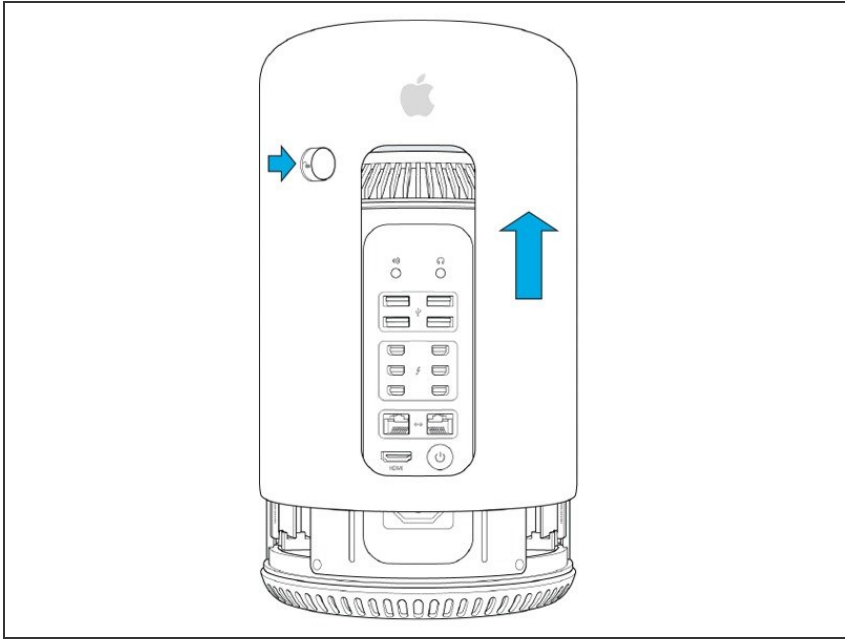
工具:

- [T5 Torx Screwdriver \(1\)](#)

章节:

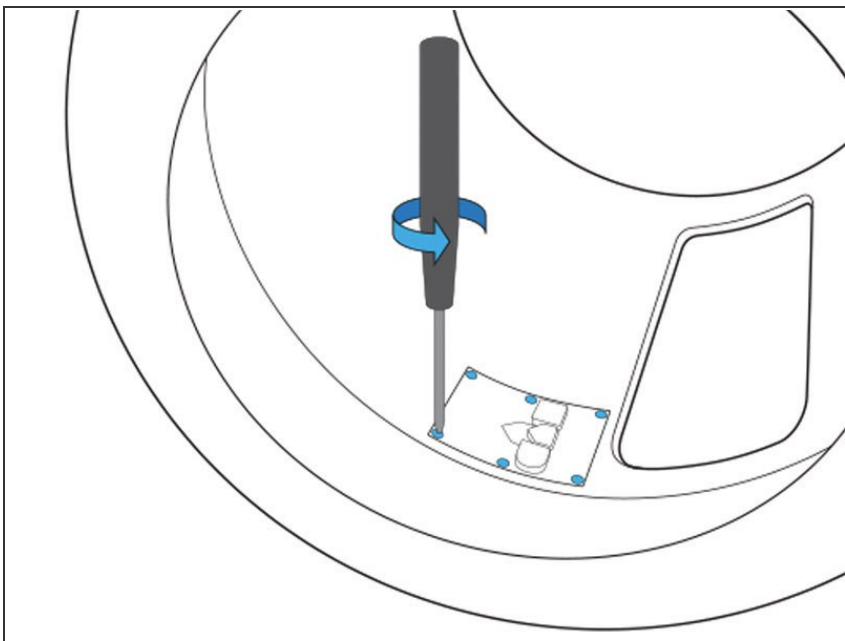
- [Mac Pro \(2013\) Replacement Latch for Cable Lock \(1\)](#)

步骤 1 — 移除外壳



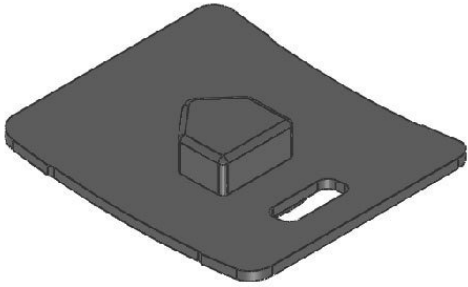
- 将图中圆形闩子向右拨动，并向上提起外壳。

步骤 2 — 拧下背板螺丝



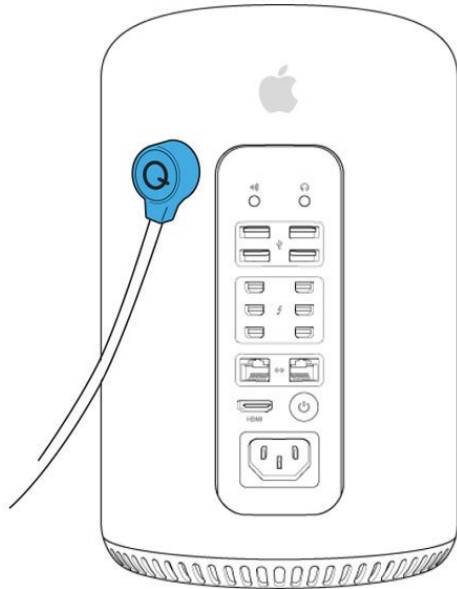
- 用T5螺丝刀，从外壳内侧，拧下6颗螺丝，取下背板。

步骤 3 — 用防盗链锁的闩子替换掉原装闩子



- 在背板上移除原配的栓子，并装上你的防盗链锁的配有Kensington锁孔的闩子，并将其安装回外壳内侧原来的位置，拧回6颗螺丝。

步骤 4 — 装上防盗锁



- 将外壳重新装回机器，并且把闩子拨向左边，锁紧。将防盗链锁装在露出的锁孔中。

这份指南将帮助你把你的Mac Pro 2013以任意型号的防盗链锁锁起。