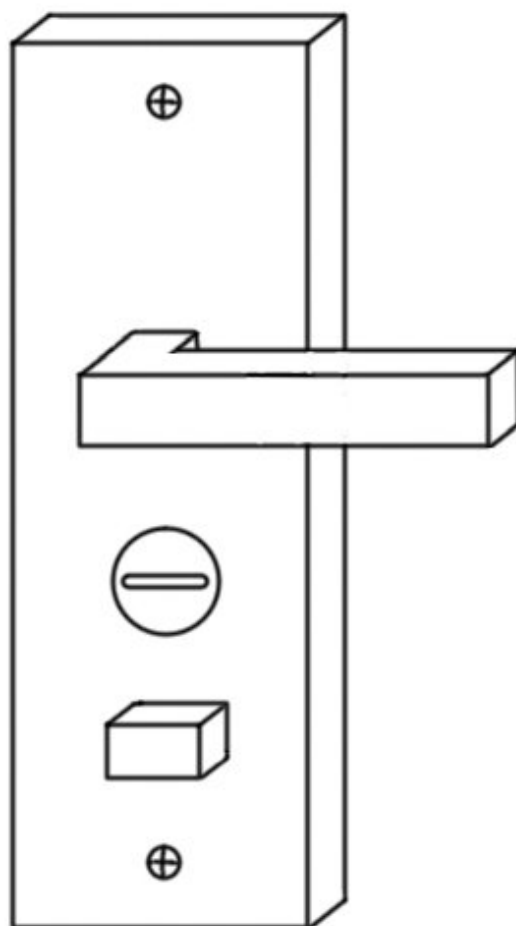




# 更换防盗门的门把手

自行更换家中防盗门的门把手。

撰写者: Z.Heng



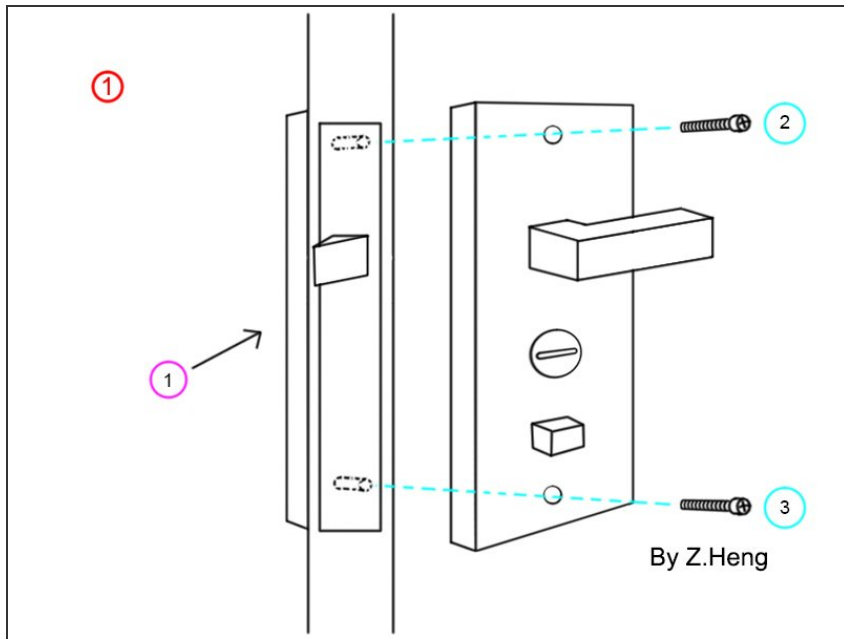
By Z.Heng

---

 **工具:**

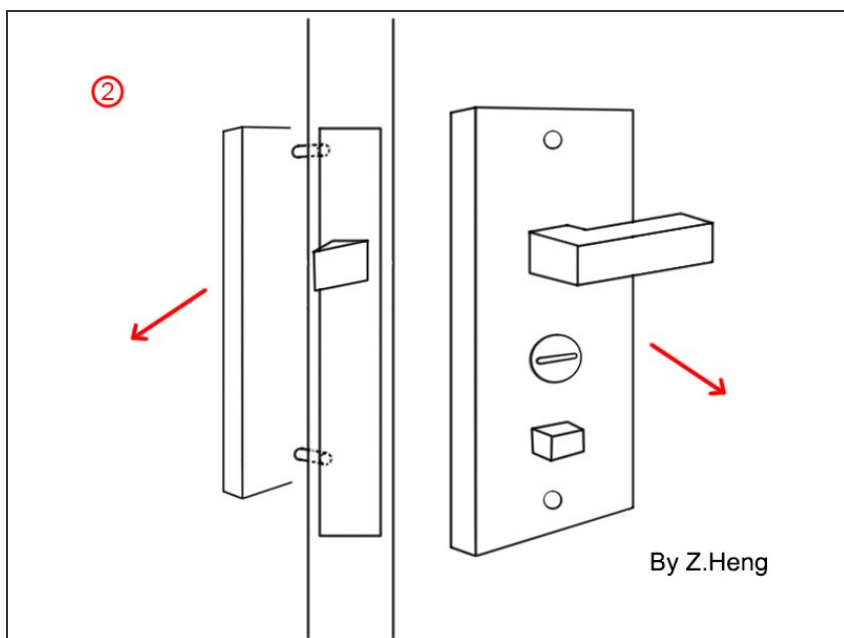
- 十字螺丝刀 (1)
  - 金属撬棒 (1)
-

## 步骤 1 — 卸下固定把手的螺丝



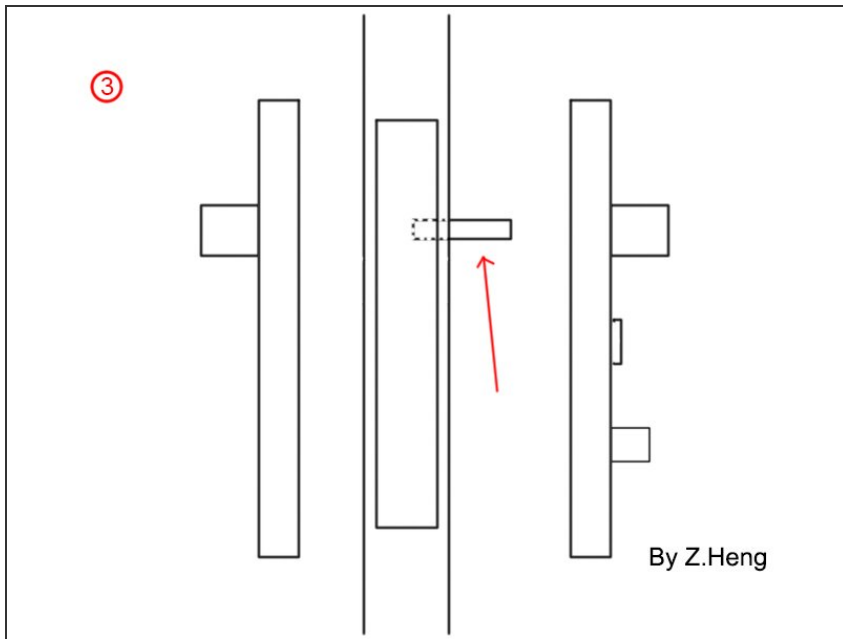
- 建议两个人一同操作，一个人在外侧扶住外把手，一个人在另一侧卸螺丝。
- 将两颗螺丝卸下。

## 步骤 2 — 卸下把手



- 使用撬棒小心地撬起四周，即可取下两侧门把手。
- ⚠ 通常在把手和门之间会有一个塑料垫圈，注意不要损坏它。
- ⚠ 把手之间会有一根金属方形轴相连。取下内侧把手时小心别将它弄丢，因为这个轴是分内外的。

### 步骤 3 — 注意方形轴



**⚠** 注意这个方形轴的安装方向。卸下把手时别弄掉它。

按照本步骤相反的顺序重新安装。其实比想象地容易，不是吗？