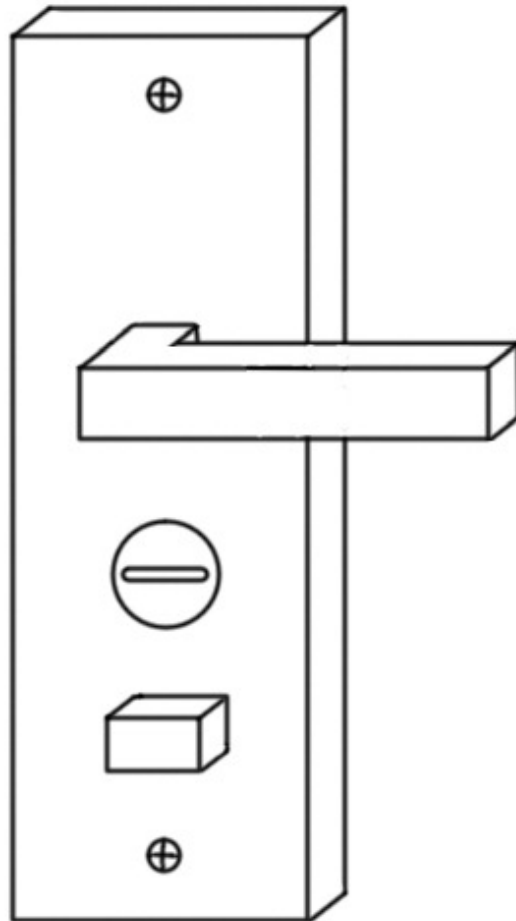




更换防盗门的锁芯

简单几步更换家中防盗门的锁芯。

撰写者: Z.Heng



By Z.Heng

介绍

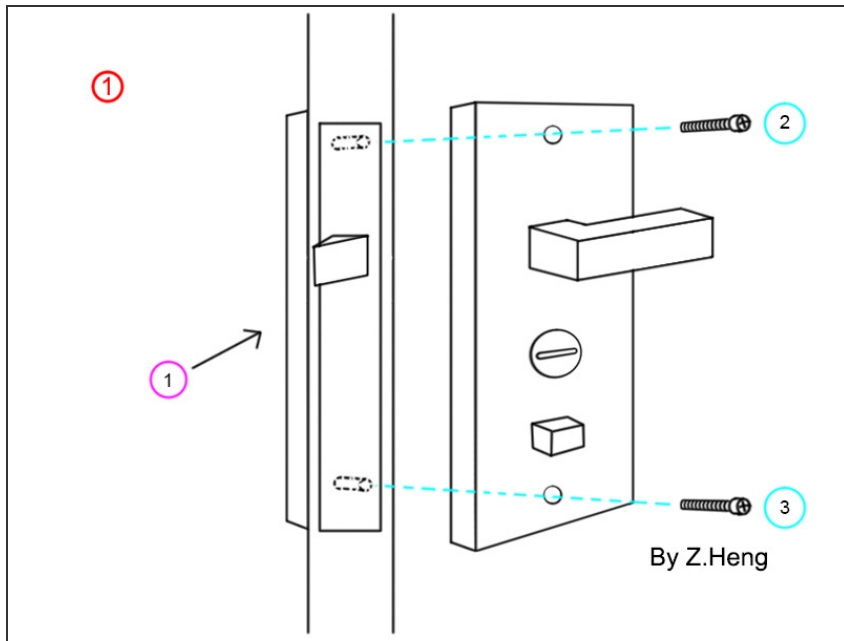
根据本指南可以很容易更换家中防盗门的锁芯。



工具:

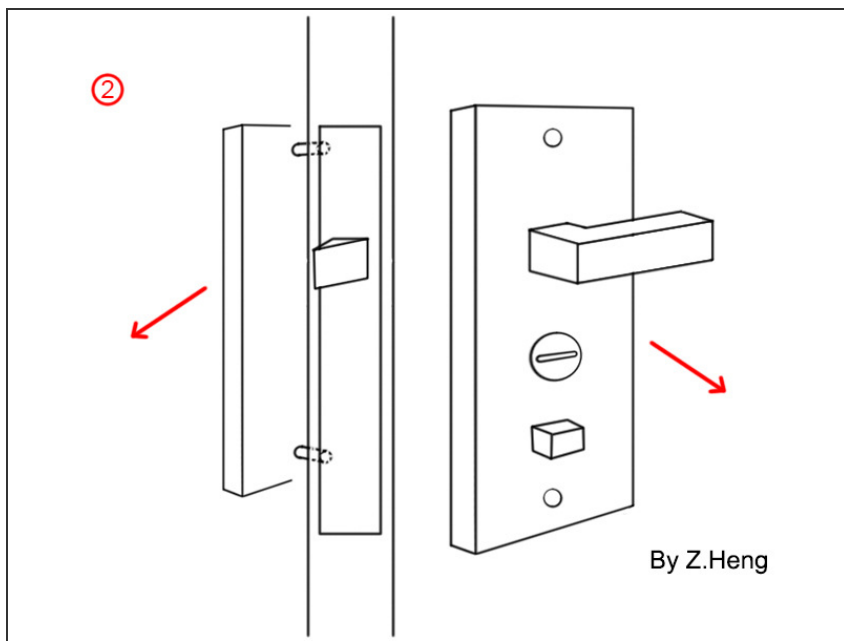
- [十字螺丝刀](#) (1)
 - [金属撬棒](#) (1)
-

步骤 1 — 卸下固定把手的螺丝



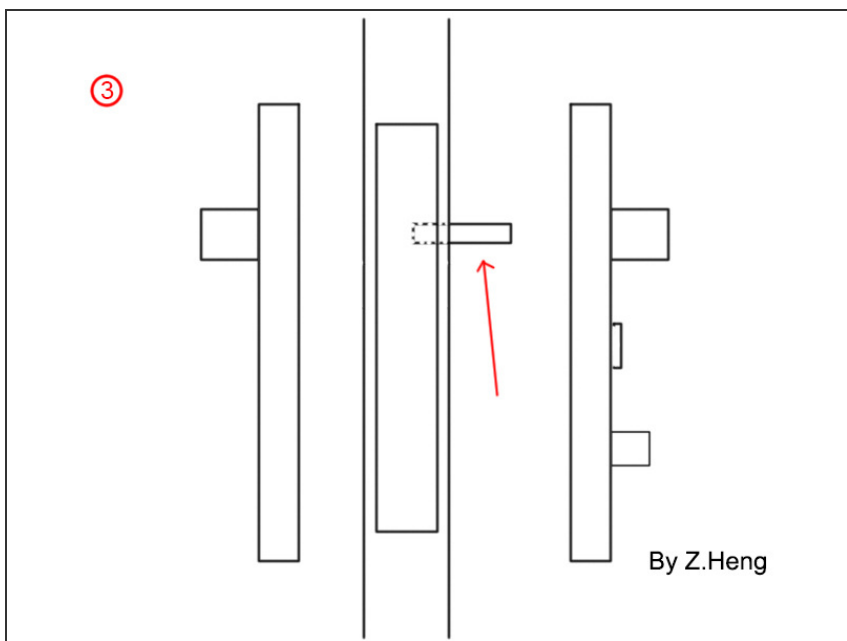
- 建议两个人一同操作，一个人在外侧扶住外把手，一个人在另一侧卸螺丝。
- 将两颗螺丝卸下。

步骤 2 — 卸下把手



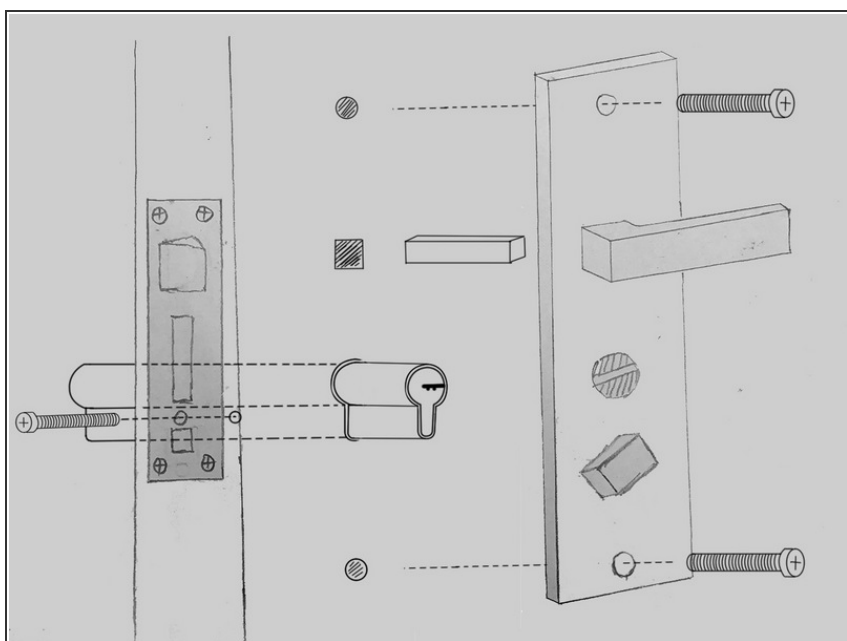
- 使用撬棒小心地撬起四周，即可取下两侧门把手。
- ⚠ 通常在把手和门之间会有一个塑料垫圈，注意不要损坏它。
- ⚠ 把手之间会有一根金属方形轴相连。取下内侧把手时小心别将它弄丢，因为这个轴是分内外的。

步骤 3 — 注意方形轴



⚠ 注意这个方形轴的安装方向。卸下把手时别弄掉它。

步骤 4 — 卸下锁芯



- 卸下固定锁芯的螺丝。
- 将锁芯向门的一侧推出，哪边容易推哪边。

⚠ 注意锁芯有不同的类型和安装方向。如果要更换锁芯，观察你的锁芯侧面，有一个黑色的旋转杆，有些是在锁芯中部，有些在靠边的位置。

请按照本指南的相反顺序重新安装。